



**Quadro ad inversione elettropneumatica per gas
medicale**

**A norme: EN 7396-1,
EN ISO 10524-2
HTN 02-10 ; HTM 2020**

DZ MEDICALE S.r.l.
Zocco di Erbusco (BS)
- I -

Per gas Medicali
OSSIGENO-O ₂
ARIA PER RESPIRAZIONE-ARIA
PROTOSSIDO DI AZOTO-N ₂ O
ANIDRIDE CARBONICA-CO ₂
AZOTO STRUMENTALE - N ₂ -800
ELIO - He
XENO - Xe
ENTONOX (50%O ₂ + 50%N ₂ O ₂))



CE 0425



**Dispositivo per gas medicali da impiegare e da
installare privo di sostanze oleose o grasse**



DZ Medicale srl
Via A.De Gasperi, 77
25030 Zocco di Erbusco
Brescia
Tel. +39-030-7268254
Fax. +39-030-7268279

 AVVERTENZA	Quando incontrate questo simbolo, prestate particolare attenzione a quanto scritto: si tratta di funzioni chiave per il prodotto.
 CONSULTAZIONE	Avvertimento legato alla sicurezza: leggere attentamente l'avvertimento .

**ATTENZIONE**

LEGGERE ATTENTAMENTE LE INFORMAZIONI CONTENUTE NEL PRESENTE MANUALE PRIMA DI UTILIZZARE O INSTALLARE IL COMPONENTE DESCRITTO

CONSERVARE SEMPRE QUESTO LIBRETTO DI USO NELLE VICINANZE DEL QUADRO DI CENTRALE

VERIFICARE SEMPRE CHE IL CONTENUTO DELLA CONFEZIONE/IMBALLO SIA CONFORME A QUANTO RICHIESTO IN FASE DI ORDINE. VERIFICARE INOLTRE CHE LA CONFEZIONE/IMBALLO SIA INTEGRA E NON MANOMESSA IN NESSUNA DELLE SUE PARTI

ATTENETEVI SEMPRE A QUANTO INDICATO DAL PRESENTE MANUALE CIRCA L'INSTALLAZIONE DEL DISPOSITIVO

INTERVENTI DI QUALSIASI NATURA O INSTALLAZIONI DEVONO ESSERE SEMPRE ESEGUITI DA PERSONALE QUALIFICATO ED AUTORIZZATO.

DZ MEDICALE RACCOMANDA ATTENZIONE E PRUDENZA NELL'UTILIZZO DEI GAS COMPRESSI. ALCUNI GAS INTERCETTATI POSSONO, IN PRESENZA DI SOSTANZE REAGENTI, GENERARE COMBUSTIONE, FIAMMA, ESPLOSIONE.

DZ MEDICALE RACCOMANDA ATTENZIONE E PRUDENZA NELL'UTILIZZO DEI GAS COMPRESSI. IN MODO PARTICOLARE E' SEMPRE NECESSARIO VERIFICARE CHE IL GAS PER IL QUALE IL QUADRO E' MARCATO E COSTRUITO CORRISPONDA A QUELLO NECESSARIO ALL'IMPIANTO DI DISTRIBUZIONE.

ERRORI NELLA DISTRIBUZIONE DEL GAS MEDICALE POSSONO CREARE GRAVISSIMI DANNI (PERDITA DELLA VITA) ALLA SALUTE DELLE PERSONE.

PRIMA DI AVVIARE IL QUADRO E DOPO OGNI INTERVENTO VERIFICARE CHE TUTTI I DISPOSITIVI CONNESSI AL QUADRO SIANO MARCATI E COSTRUITI PER LO STESSO GAS MEDICALE PER IL QUALE E' MARCATO E COSTRUITO IL QUADRO.

AVVERTENZE GENERALI

L'Operatore deve leggere con molta attenzione le informazioni riportate nel presente manuale, con particolare riguardo alle opportune precauzioni per la sicurezza elencate in seguito.

È indispensabile, inoltre, che l'Operatore segua le avvertenze di seguito elencate :

- Mantenere il quadro ad inversione elettropneumatica efficiente, eseguendo le verifiche periodiche previste e seguendo le istruzioni di pulizia;

- Non rimuovere od alterare le marcature apposte dal Costruttore. Non alterare per nessun motivo le regolazioni dei riduttori.



- **NON OLIARE E/O INGRASSARE ASSOLUTAMENTE I RACCORDI E LE PARTI DEL QUADRO NON USARE OLI , GRASSI O COMBUSTIBILI NEI PRESSI DELQUADRO: IN PRESENZA DI OSSIGENO O PROTOSSIDO D'AZOTO POTREBBERO FACILTARE LA COMBUSTIONE O FAVORIRE L'ESPLOSIONE.**

- Non utilizzare fiamme nei pressi dell'apparato.
- Durante le operazioni di installazione, manipolare l'apparato utilizzando la massima pulizia.
- Verificare periodicamente la presenza di gas nelle bombole e se esaurite sostituirle secondo il piano previsto di reintegro delle stesse.



IL QUADRO PER CENTRALE MOD. BRITISH STANDARD E' CONCEPITO E REALIZZATO CON L'INTENTO DI ELIMINARE TUTTI I RISCHI CORRELATI AL SUO USO . COMUNQUE, LA MANCATA OSSERVANZA DELLE ISTRUZIONI CONTENUTE NELLA PRESENTE DOCUMENTAZIONE PUÒ AVERE PER CONSEGUENZA INCIDENTI ANCHE GRAVI.. NON RIMANDATE L'APPRENDIMENTO DELLE NOZIONI POSTE IN QUESTO MANUALE A QUANDO STATE GIÀ LAVORANDO.

E' FONTAMENTALE RICORDARE CHE LA CENTRALE BS STANDARD NON PUO' FUNZIONARE IN ASSENZA DI TENSIONE. VERIFICARE PERTANTO CHE LA STRUTTURA SANITARIA ABBAIA DEI GENERATORI DI BACK-UP SEMPRE ATTIVI E PRONTI AD INTERVENIRE IN CASO DI CADUTA DELLA TENSIONE DI RETE

GARANZIA

La garanzia dei prodotti è di 12 mesi dalla consegna. Tutti i prodotti devono essere usati secondo le prescrizioni del costruttore. Non manomettere nessuna parte del prodotto.

La DZ MEDICALE declina ogni responsabilità in caso di manomissione o errori dovuti agli operatori non specializzati, e mancata manutenzione, nel caso di impiego di ricambi non originali e/o interventi da parte di personale tecnico non qualificato. Sul territorio Nazionale rivolgersi ai rivenditori o installatori, facilmente reperibili contattando il Fabbriante.

INFORMAZIONI GENERALI

La ditta DZ MEDICALE S.R.L. vanta una grande esperienza nella costruzione di prodotti per gas medicali, fra le quali il quadro per centrale mod. BRITISH Standard che sono oggetto del manuale in questione. Ed e' proprio il Know-how tecnologico acquisito, creatosi in anni di ricerche a stretto contatto con la produzione e la commercializzazione, a rappresentare la miglior garanzia che la DZ MEDICALE S.R.L. può offrire.

Questo Manuale ha lo scopo di fornire al Cliente tutte le informazioni necessarie affinché, oltre ad un adeguato utilizzo del Quadro per centrale mod. BRITISH Standard, sia in grado di gestire lo stesso nel modo più autonomo e sicuro possibile. Esso comprende informazioni inerenti l'aspetto Tecnico, il Funzionamento, la Manutenzione, i Ricambi e la Sicurezza. **Prima di effettuare qualsiasi operazione sul Quadro per centrale mod. BRITISH Standard, gli Operatori ed i Tecnici Qualificati devono leggere attentamente le istruzioni contenute nella presente pubblicazione e devono conoscere i piani di sicurezza e le procedure Ospedaliere previste in caso di manutenzione.**

E' inoltre raccomandata la conoscenza della Norma UNI EN ISO 7396-1 relativa agli impianti di distribuzione dei gas medicali.

Il Fabbriante auspica che anche in caso di manutenzione (ordinaria e/o straordinaria) siano sempre connesse ed alimentino almeno tre Fonti (questo è facilmente realizzabile utilizzando il punto di ingresso per la manutenzione posto a valle delle fonti principali).

In caso di dubbi sulla corretta interpretazione delle istruzioni, interpellare il Costruttore per ottenere i necessari chiarimenti.

Il Manuale in oggetto e' rivolto sia all'Operatore che ai Tecnici abilitati alla Manutenzione del Quadro per centrale mod. BRITISH Standard.

Gli Operatori generici non devono eseguire operazioni riservate ai Manutentori o ai Tecnici qualificati.

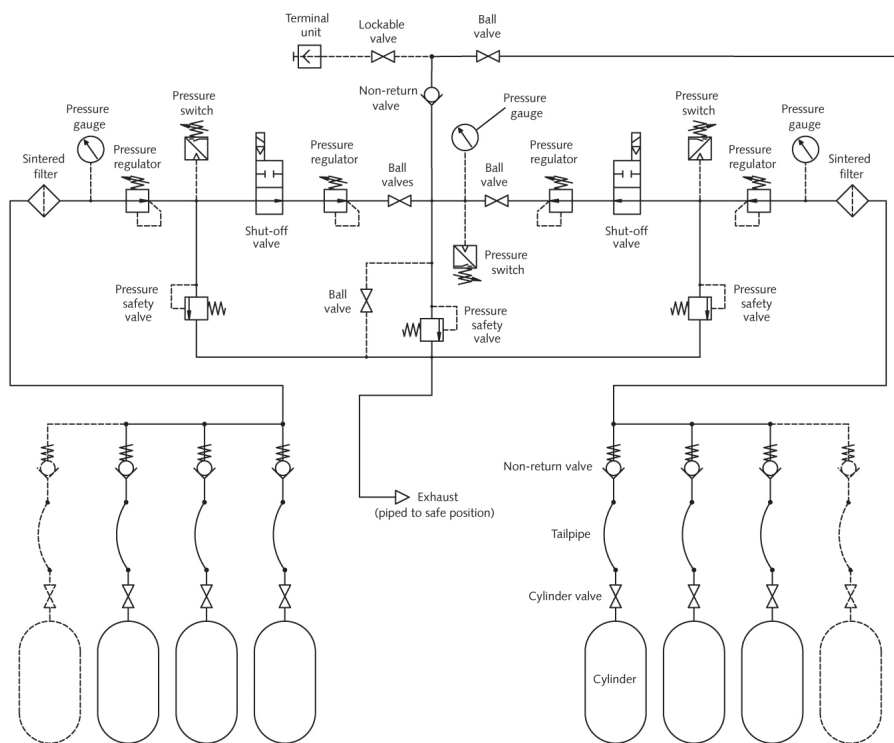
Il Costruttore non risponde di danni derivanti dalla mancata osservanza di questo divieto.

Per qualsiasi necessità inerente l'uso, la manutenzione o la richiesta di parti di ricambio, il Cliente e' pregato di rivolgersi ai Centri di Assistenza autorizzati (o direttamente presso il Costruttore), specificando i dati identificativi riportati sull'etichetta del prodotto.



Il Manuale di Istruzioni deve essere conservato nelle immediate vicinanze del Quadro per centrale mod. BRITISH Standard, dentro un apposito contenitore e, soprattutto, al riparo da liquidi e quant'altro ne possa compromettere lo stato di leggibilità.

DESCRIZIONE QUADRO PER CENTRALE MOD. BRITISH STANDARD



ASPETTI GENERALI

Il Quadro ad inversione elettropneumatica per centrali è un prodotto che rispetta i requisiti di sicurezza vigenti, è stato progettato e collaudato in modo da garantire la sua sicurezza; in particolare il prodotto

ottempera il decreto legislativo n°46 del 24 febbraio 1997 (Attuazione della direttiva 93/42/CEE, concernente i dispositivi medici). Ogni quadro prima di essere immesso in commercio viene verificato integralmente. Questo assicura qualità e sicurezza.

La scrupolosa osservanza delle istruzioni nell'installazione e la manutenzione fa riferimento al D.L. n°626 del 19 settembre 1994 e successive interpretazioni (riguardanti il miglioramento della sicurezza e della salute dei lavoratori sul luogo di lavoro) che il datore di lavoro è obbligato ad assicurarsi che le attrezzature di lavoro siano installate, utilizzate e manutenzionate in conformità alle istruzioni del fabbricante.

Decliniamo, pertanto, ogni responsabilità per danni causati dalla non osservanza delle indicazioni riportate sul presente manuale di istruzioni.

Destinazione d'uso

Questo prodotto è costruito da DZ MEDICALE SRL per l'utilizzo come quadro di decompressione per centrale modello British. Viene applicato in luoghi di cura (ospedali, case di cura, cliniche, etc) con lo scopo di alimentare le reti di distribuzione dei gas medicali: ossigeno, protossido d'azoto, aria, anidride carbonica, azoto. Ha lo scopo di ridurre la pressione esistente all'interno delle bombole dei gas medicali.

Le valvole pneumatiche consentono la commutazione in modo automatico o manuale tra 2 sorgenti di alimentazione solitamente costituite da bombole o pacchi bombola.

La centralina di controllo presente sul quadro permette una prima valutazione dello stato del quadro e permette di commutare una o l'altra rampa.

Marcatura del quadro ad inversione automatica

Il quadro ad inversione elettropneumatico dello BRITISH è marcato seguendo le vigenti normative. Tali marcature provvedono ad identificare in modo chiaro e univoco il tipo di prodotto e in particolar modo i parametri caratteristici del gas manipolato. Ogni quadro ha infatti etichetta identificativa con stampati i dati legati alla azienda produttrice, il codice identificativo del prodotto, il numero di lotto di produzione. Il gas utilizzato viene identificato con una chiara etichetta posta sulla carpenteria metallica ed inoltre i volantini delle valvole hanno il colore del gas usato utilizzando il seguente codice:

➤ BIANCO:	OSSIGENO
➤ BLU:	PROTOSSIDO D'AZOTO
➤ BIANCO E NERO:	ARIA
➤ NERO:	AZOTO PER ALIMENTARE STRUMENTI CHIRURGICI
➤ GRIGIO:	ANIDRIDE CARBONICA
➤ MARRONE:	ELIO
➤ MARRONE CHIARO:	XENO
➤ BLU - BIANCO	ENTONOX

Il prodotto è marcato CE. Tale marchio è Garanzia di prodotto, di affidabilità e di aderenza alle norme vigenti. Il quadro ad inversione elettropneumatica è un prodotto certificato da organismo certificato 0425. E' opportuno, inoltre, prendere nota del numero di serie e del lotto di produzione; tali dati sono importanti per una manutenzione e una corretta gestione del prodotto.

Indicazioni di rampe scariche , pressione bassa, pressioni di linea fuori range, terza fonte bassa, segnalazione generica di allarme

Definizione dei modelli disponibili

Quando ricevete il prodotto, verificate che questo sia uno dei modelli sotto elencati; verificate inoltre che le caratteristiche del prodotto ricevuto siano aderenti al prodotto effettivamente richiesto all'azienda produttrice, e che sia idoneo al tipo di gas per cui il quadro ad inversione elettropneumatica sarà utilizzato. Di seguito si elencano i codici dei prodotti principali.

QUADRO DI CENTRALE modello BRITISH standard (DOPPIA FONTE DI ALIMENTAZIONE)	
CENT01E	Quadro ad inversione elettropneumatica 80m ³ /h ossigeno mod. BRITISH con riduttori con TGP
CENT02E	Quadro ad inversione elettropneumatica 80m ³ /h aria respirabile mod. BRITISH con riduttori con TGP
CENT03E	Quadro ad inversione elettropneumatica 80m ³ /h protossido di azoto mod. BRITISH con riduttori con TGP
CENT04E	Quadro ad inversione elettropneumatica 80m ³ /h anidride carbonica mod. BRITISH con riduttori con TGP
CENT05E	Quadro ad inversione elettropneumatica 80m ³ /h azoto (N₂-800) mod. BRITISH con riduttori con TGP
CENT06E	Quadro ad inversione elettropneumatica 80m ³ /h ELIO mod. BRITISH con riduttori con TGP
CENT07E	Quadro ad inversione elettropneumatica 80m ³ /h XENO mod. BRITISH con riduttori con TGP
CENT08E	Quadro ad inversione elettropneumatica 80m ³ /h ENTONOX mod. BRITISH con riduttori con TGP

Descrizione tecnica

Il quadro modello British é costruito con un supporto in lamiera di acciaio inox con raccordi per il sostegno delle apparecchiature.

Il quadro è composto dalle seguenti parti:

- 2 Riduttori di pressione completi di filtro con rete di porosità 70 µm, valvola di sicurezza tarata a 12 bar.
- 2 Manometro di alta pressione diametro 63 mm; scala 0/315 per Ossigeno, Azoto, Aria; Entonox; scala 0/160 Anidride carbonica, Protossido d'azoto ed Elio
- 2 Manometri di alta pressione
- 2 Manometri di pressione intermedia
- 2 valvole di sovrappressione a valle dei riduttori primari tarate a 13 bar.
- 1 valvola di sovrappressione in by pass tarata a 7 bar.
- 1 Manometro di bassa pressione.
- 2 riduttori di linea 2 stadio a valle dei primari
- 3 Pressostati di bassa pressione. (due per monitoraggio bombole ed uno per monitoraggio)
- 2 Valvole di intercettazione, lato alta pressione all'ingresso del quadro con attacchi filettati, valvola ad otturatore alta pressione in ottone cromato con volantino.
- 2 Valvole di intercettazione, lato bassa pressione,
- quadro elettrico di controllo .
- alimentatore 24 VAC
- due valvole pneumatiche a valle dei riduttori di primo stadio
- attacchi ingresso filettati gas specifico
- per tutti i quadri prodotti da DZ medicale si ha:

TIPO DI GAS	Pressioni di ingresso P1	PRESSIONE DI USCITA P2 per portata nominale	P2 di stabilizzazione	ATTACCHI INGRESSO	USCITA A BRASARE TUBO IN RAME D.16 mm.
Ossigeno	200 bar	12 bar	5 bar	W21.7x14f"	
Aria respirabile	200 bar	12 bar	5 bar (8 bar x Air-800)	W30x14f2 W DX	
Azoto strumentale	200 bar	12 bar	8 bar	W21.7x14f" maschio SX	
Protossido d'azoto	80 bar	12 bar	5 bar	G 3/8	
Anidride carbonica	80 bar	12 bar	5 bar	W27x2f"	
Elio	80 bar	12 bar	5 bar	W 24.5 F	
Xeno	80 bar	12 bar	5 bar	W 24.5 x 14m" DX	
ENTONOX	135 bar	12 bar	5 bar	G 3/8	

Le perdite interne al quadro di centrale sono al di sotto di 0.2 ml/min.
Pressione di chiusura riduttori 8,5 bar.
Il quadro ad inversione per centrale è studiato per essere utilizzato a temperature ambientali tipicamente compresa fra -20° e $+70^{\circ}$.
Lo stoccaggio ed il trasporto può avvenire con temperature di -20° e di $+70^{\circ}$.
Dimensioni fisiche del quadro ad: 550x574; 444 x 550; 740x590;

Trasporto movimentazione e stoccaggio

Il Trasporto deve essere effettuato con cura e possibilmente utilizzando l'imballo originale .
Il quadro per centrale mod. BRITISH Standard deve essere trasportato in modo tale da evitare qualsiasi danno alle parti :
In relazione al tipo di trasporto, occorre proteggere il quadro per centrale mod. BRITISH Standard da tutti gli urti e sollecitazioni possibili.
Il quadro per centrale mod. BRITISH Standard può essere sollevato a mano.



*Danni al quadro per centrale mod. BRITISH Standard causati durante il Trasporto e la Movimentazione, non sono coperti da GARANZIA.
Riparazioni o sostituzioni di parti danneggiate sono a carico del Cliente*

In caso di lunga inattività, il quadro ad inversione elettropneumatico modello British deve essere immagazzinata con le precauzioni relative al luogo ed ai tempi di Stoccaggio :

- Immagazzinare il quadro in luogo chiuso;
- Proteggere il quadro per centrale mod. BRITISH Standard da urti e sollecitazioni;
- Proteggere il quadro per centrale mod. BRITISH Standard dall'umidità e da escursioni termiche elevate; le temperature di stoccaggio sono -20° + 70° .
- Evitare che il quadro per centrale mod. BRITISH Standard venga a contatto con sostanze corrosive;
- Per ogni prolungato immagazzinamento del prodotto si utilizzi l'imballo originale.

INSTALLAZIONE

Installazione del quadro per centrali mod. British Standard

L'installazione del quadro deve essere eseguita da personale specializzato nella realizzazione di impianti di distribuzione gas medicali. Vanno seguite dettagliatamente le indicazioni della EN 7396-1.

Prima dell'installazione devono essere effettuati alcuni controlli:

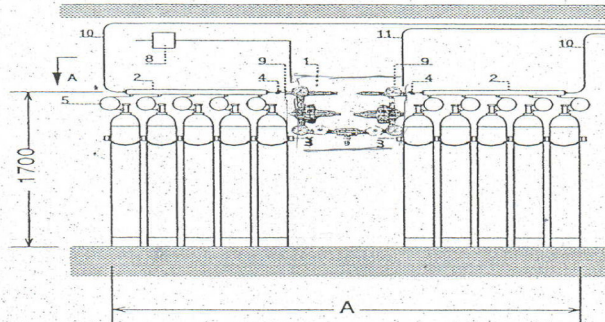
IMPORTANTE! NESSUN COMPONENTE VA LUBRIFICATO: L'USO DI LUBRIFICANTI E' MOLTO PERICOLOSO PERCHE' IL LORO CONTATTO CON L'OSSIGENO PUO' PROVOCARE INCENDI ED ESPLOSIONI.

Ubicazione

La centrale deve essere ubicata possibilmente in cabina separata dal fabbricato. La cabina dovrà essere costruita con muri perimetrali in cemento armato, tetto in materiale leggero che possa aprirsi in caso di scoppio. Ben areata per non permettere l'accumulo di gas in caso di fughe accidentali. La superficie in porte e finestre deve essere 1/5 della superficie perimetrale. Attenersi alle specifiche del progettista dell'impianto relativamente all'ubicazione del quadro ad inversione automatica.

Operazioni per l'installazione del quadro

- Verificare che il simbolo presente sul quadro sia relativo allo stesso gas dell'impianto a cui viene collegato e esser certi che i dati di pressione e di portata siano quelli richiesti dalle specifiche dell'impianto



- Fissare il quadro alla parete mediante tappi di espansione. A tale scopo il telaio è provvisto di 4 fori. Si consiglia di utilizzare viti in acciaio inox classe di resistenza 10.9 M10 con lunghezza adeguata al muro di fissaggio. Per quadro alta portata utilizzare viti inox di resistenza 10.9 M12 con lunghezza adeguata al muro di fissaggio.
- Collegare il quadro ad inversione elettropneumatica tramite raccordo e mediante il torciglione alla rampa alta pressione. Collegare poi, tramite tubo alta pressione la valvola di evacuazione alla rampa. Il gas evacuato dovrà essere portato fuori dall'edificio come prescritto da normativa. Utilizzare guarnizioni compatibili al gas utilizzato, e verificare che non vi siano perdite usando opportuno cerca perdite.
- Effettuare la saldatura del bocchino a bocchino staccato. La saldatura deve essere a basso tenore di cadmio come specificato in UNI EN 7396-1.
- I collegamenti elettrici devono essere eseguiti da un impiantista elettrico qualificato, seguendo le indicazioni dello schema elettrico presente all'interno del quadro.

La centrale HTM22 è equipaggiata con una centralina elettronica di controllo che ne gestisce il funzionamento. Tale centralina è di fatto il controllore ed il gestore dell'intero sistema, e senza il corretto collegamento e la corretta alimentazione della centralina, la centrale non è in grado di erogare in modo corretto, né tantomeno di segnalare gli allarmi operativi in modo adeguato.

Per minimizzare il rischio di installazioni non conformi, DZ MEDICALE si è fatta carico di tutta l'installazione elettrica, lasciando a carico dell'installatore soltanto:

-Alimentazione elettrica in bassa tensione 24V AC con alimentatore 40VA (è fornito apposito connettore maschio-femmina in dotazione)

-Collegamento dei cavi del pressostato di alta pressione della terza fonte (è fornito apposito connettore maschio-femmina in dotazione)

I punti di alimentazione e connessione si trovano indicati in prossimità della centralina elettronica di controllo, ubicati sulla carpenteria di contenimento della centralina.

FUNZIONAMENTO

ADDETTI

Il Personale addetto ad operare sul quadro per centrale mod. BRITISH Standard, deve possedere (oppure acquisire tramite adeguata formazione ed addestramento) i requisiti di seguito indicati, ed essere, inoltre, a conoscenza del presente Manuale e di tutte le informazioni relative alla Sicurezza :

- Cultura generale e tecnica a livello sufficiente per comprendere il contenuto del Manuale;
- Conoscenza delle principali Norme igieniche, antinfortunistiche e tecnologiche;

MESSA IN FUNZIONE

Prima utilizzare il Quadro ad inversione elettropneumatica necessario effettuare un controllo per stabilire che l'installazione sia stata eseguita correttamente.

- Aprire lentamente le valvole a monte del quadro; una brusca apertura potrebbe generare onde d'urto anche forti e dannose
- Controllare che la pressione della bombola sia indicata sul manometro di alta pressione della stabilizzazione attivata
- Controllare con un cerca bolle l'assenza di perdite tra il tra il quadro e i torciglioni.
- Controllare che la pressione di uscita indicata dal manometro BP sia quella dichiarata prevista dal presente manuale
- NON modificare la taratura eseguita dal fabbricante su nessun dispositivo

La centrale è prevista per dare un funzionamento continuo senza possibilità di interruzione. Essa è calcolata in modo che una rampa ed il proprio riduttore di pressione possa:

- Soddisfare l'esistenza delle utenze, per i valori di pressioni e portate calcolate.
- Avere un'autonomia commisurata ai consumi ed alla frequenza dei rifornimenti.
- Un dispositivo automatico (valvola elettropneumatica) permette l'inserimento dell'altra rampa ad esaurimento di quella in servizio.

ATTENZIONE: Non alimentare il quadro con pressioni in ingresso superiori a quelle previste.

Al termine dei collegamenti elettrici e gas, è obbligatorio effettuare varie simulazioni di scambio e di chiusura terza fonte per verificare che l'installazione sia conforme ai dettami ISO 7396-1, e che la centrale possa garantire affidabilità e sicurezza di erogazione.

MANUTENZIONE

CONTROLLO DI PERDITE DAL QUADRO

Controllare il quadro ad inversione elettropneumatica con adeguata frequenza, per verificare che non ci siano perdite, per mezzo di cercabolle compatibile con il gas in uso.

Controllare la tenuta della pressione. I controlli devono essere fatti da personale qualificato.

- Verificare con prodotto cercabolle gas specifico non infiammabile se c'è perdita nei vari punti del Quadro: in tutte le giunture, nei riduttori, nelle valvole, nelle valvole e nella connessione di uscita.
- Verificare con molta cura se, a portata nulla, vi siano perdite dalla valvola di sovrappressione del riduttore. Se si rilevano, significa che vi è sporco all'interno del riduttore di pressione e tale evento può pregiudicare il corretto funzionamento del quadro. In tale caso è opportuno prevedere con sollecitudine un intervento sul quadro per una manutenzione di tipo straordinario. Tale operazione deve essere eseguita da personale autorizzato dall'azienda costruttrice.
- Se non ci sono bolle significa che il Quadro di centrale non perde.

CONTROLLO EFFICIENZA VALVOLE PNEUMATICHE

Controllare con cadenza periodica, preferibilmente ogni giorno, l'efficienza delle valvole. Per fare questo provvedere a far sì che vi sia commutazione delle valvole stesse tramite i tasti di commutazione sulla centralina. Tale operazione, eseguita sempre a portata nulla e con terza fonte e con punto di alimentazione di emergenza per la manutenzione attiva e connessa alla rete di distribuzione, si ottiene agendo sulla centralina elettronica di controllo. Nel caso non vi sia commutazione si deve immediatamente avvertire l'assistenza specializzata. Si raccomanda la gestione formale di tale operazione.

POSSIBILI MALFUNZIONAMENTI

MALFUNZIONAMENTO	CAUSE PROBABILI	RIMEDI
Mancanza di tenuta dei raccordi	Guarnizione usurata	Sostituire la guarnizione bloccaggio a fondo del dado sulle bombole o fra torciglione e centrale
	Dadi dei raccordi non bloccati	Bloccare a fondo i dadi
Rimonta in pressione di un riduttore	Mancanza di tenuta tra sede e otturatore del riduttore	Contattare immediatamente il centro assistenza autorizzato
Mancato scambio fra le fonti	Rimonta in pressione di uno dei riduttori	Contattare immediatamente il centro assistenza autorizzato

PULIZIA

Pulire il quadro di centrale periodicamente, ad intervalli consigliati settimanali, con un panno di cotone e un detergente neutro.

Non utilizzare solventi o abrasivi o infiammabili. La pulizia deve essere fatta dopo ogni utilizzo con acqua e detergenti comuni, **NON USARE SOLVENTI**.

Verifiche per la manutenzione

Ogni quadro è stato progettato e realizzato in modo da assicurare un lungo periodo di utilizzo senza la necessità della manutenzione. Qualora si verificasse tale bisogno, lo si deve affidare unicamente a personale qualificato e tecnici specializzati che agiscano in accordo con le istruzioni fornite dal costruttore. Utilizzare solo ricambi originali. **EFFETTUARE GLI INTERVENTI SOLO SE SI E' IN POSSESSO DI AUTORIZZAZIONE DA PARTE DEL FABBRICANTE.**

Ad intervalli non più lunghi di 6 mesi, è opportuno sostituire le guarnizioni ed i filtri del Quadro (inviare al fabbricante o contattare la Società incaricata della manutenzione).

Ad intervalli non più lunghi di 3 anni si deve inviare il quadro al fabbricante per una revisione generale approfondita.

Se si verificasse qualsiasi anomalia sia in funzionamento che con portata nulla, contattare prontamente il fabbricante.

Situazioni di guasto e manomissioni

Per condizione di singolo guasto si intende la condizione in cui del quadro non è efficiente, quando tale evento non è causato da manomissioni, sottrazioni o introduzione di materiali o componenti non previsti dal produttore;

Al fine di garantire massima sicurezza anche in condizioni di non funzionamento causato da eventi di qualsiasi natura è necessario che l'installatore operi le situazioni di sicurezza previste dalla EN7396-1 valutando di equipaggiare il quadro con valvole di sovrappressione da installare a valle dell'uscita. È considerata dall'azienda DZ una condizione di pericolo il caso in cui la pressione di ingresso del quadro si trasferisca integralmente a valle del quadro stesso; l'introduzione di valvole di sovrappressione assicura una protezione dell'impianto anche in condizioni di manomissione o guasto fortuito.

In condizioni di manomissioni, sottrazioni o introduzione di materiali o componenti non previsti dal produttore la portata è 320 Nmc/h in Azoto, con pressione subito a valle del D.M. di circa 13 bar.



NORME DI SICUREZZA PER CENTRALI GAS MEDICALI

- Non mettere a contatto con il Quadro ad inversione oli o grassi per evitare l'esplosione e l'incendio.
- Solo personale specializzato, qualificato ed addestrato può installare ed utilizzare i quadri di centrale.
- Non appendere alcun oggetto al quadro di centrale come vestiario. Utilizzare il Prodotto sempre e solo per il gas specifico e la pressione di esercizio per cui è stato costruito. Non smontare mai il parti di questo quando è in funzione o prima di aver scaricato tutto il gas presente. Se necessita tale operazione di manutenzione, tale operazione va eseguita da personale preparato e autorizzato dall'azienda DZ medicale.
- Non fumare e non esporre ad alcuna sorgente di calore.
- Evitare gli urti: potrebbero causare danni rilevanti.
- Non manomettere in alcun modo la valvole di sicurezza e i riduttori.
- Dopo un utilizzo continuativo, con flusso massimo e in ambienti umidi, è possibile che i riduttori presentino esternamente della acqua o ghiaccio di condensa per eccessivo raffreddamento del corpo del riduttore. Tale fenomeno di natura fisica legata ai gas in espansione, comporta eventuali azioni prudenziali; Tale evento non si verifica se non in caso di impianto non adeguatamente dimensionato; in tale caso è opportuno interrompere temporaneamente l'erogazione chiudendo la valvola, previa verifica di utenza nulla ed efficienza della terza fonte e toccare, se necessita, il corpo del riduttore solo se protetti con guanti. Il quadro non subisce danni e può essere utilizzato dopo alcuni minuti di sosta. Se non dovesse essere rispettata tale precauzione le prestazioni di flusso e funzionali non possono essere garantite.

AVVERTENZE PER L'USO DELL'OSSIGENO

Ricordare che l'ossigeno puro brucia violentemente a contatto con qualsiasi materiale infiammabile o gas.

Non usare l'ossigeno per soffiare o spolverare oggetti.

NON UNGERE L'ATTREZZATURA PER L'OSSIGENO.



- Non ingrassare le valvole delle bombole, nè alcun organo di distribuzione, ricordando che gli olii e i grassi possono infiammarsi in presenza di ossigeno.
- Ci si assicuri che il locale, ove la centrale è montata, sia libero da tutto ciò che non sia necessario al buon funzionamento; in particolare, si eviti di lasciare combustibili o materiali infiammabili, come stracci, cartoni, residui, etc.
- Si evitino urti alle bombole, che durante le operazioni di movimento devono portare il cappello copri valvola.
- In caso di emergenza o di incendio, aprire le valvole di spurgo ove installate, poste in prossimità della porta.
- Le bombole devono essere ancorate al muro con separatori e apposite catenelle.

Demolizione

All'atto della Demolizione e' necessario separare le parti in materiale plastico, che devono essere inviate a raccolte differenziate nel rispetto della locale normativa vigente. Per quanto concerne la massa metallica del quadro per centrale mod. BRITISH Standard e' sufficiente la suddivisione tra le parti in ferro e quelle in altri metalli o leghe, per un corretto invio al riciclaggio per fusione .

Vita utile del prodotto

La vita utile del prodotto è fissata in 10 anni dalla data di fabbricazione. Passato questo termine, consultare il fabbricante al fine di valutare se il prodotto è ancora in grado di fornire le prestazioni per il quale è stato progettato. L'installazione del quadro deve avvenire nella posizione indicata dal progetto dell'impianto ed inoltre deve essere in conformità alla norma EN 7396-1

REGISTRAZIONE IN BANCA DATI MINISTERO DELLA SALUTE DI Quadro di centrale versione BRITISH

Classificazione: le apparecchiature quale Quadro di centrale versione BRITISH sono dispositivi classificati come dispositivo attivo, destinato a regolare la pressione di un gas compresso medicale, appartiene alla **classe IIb** dei dispositivi medici in base alla Regola 11 dell'Allegato IX della Direttiva 93/42 CEE.

Progressivo di sistema attribuito al DM	Fabbricante	Codice attribuito dal fabbricante (identificativo catalogo)	Nome commerciale e modello	Classificazione CND
1311500/R	DZ Medicale	CENTXXE	QUADRO DI CENTRALE MODELLO BRITISH STANDARD	Z120309 - SISTEMI GAS MEDICALI/MEDICINALI E RELATIVI COMPONENTI ACCESSORI